

**GROVE**

ANBAU VERSTELLPUMPE  
ATTACHMENT ADJUSTING PUMP

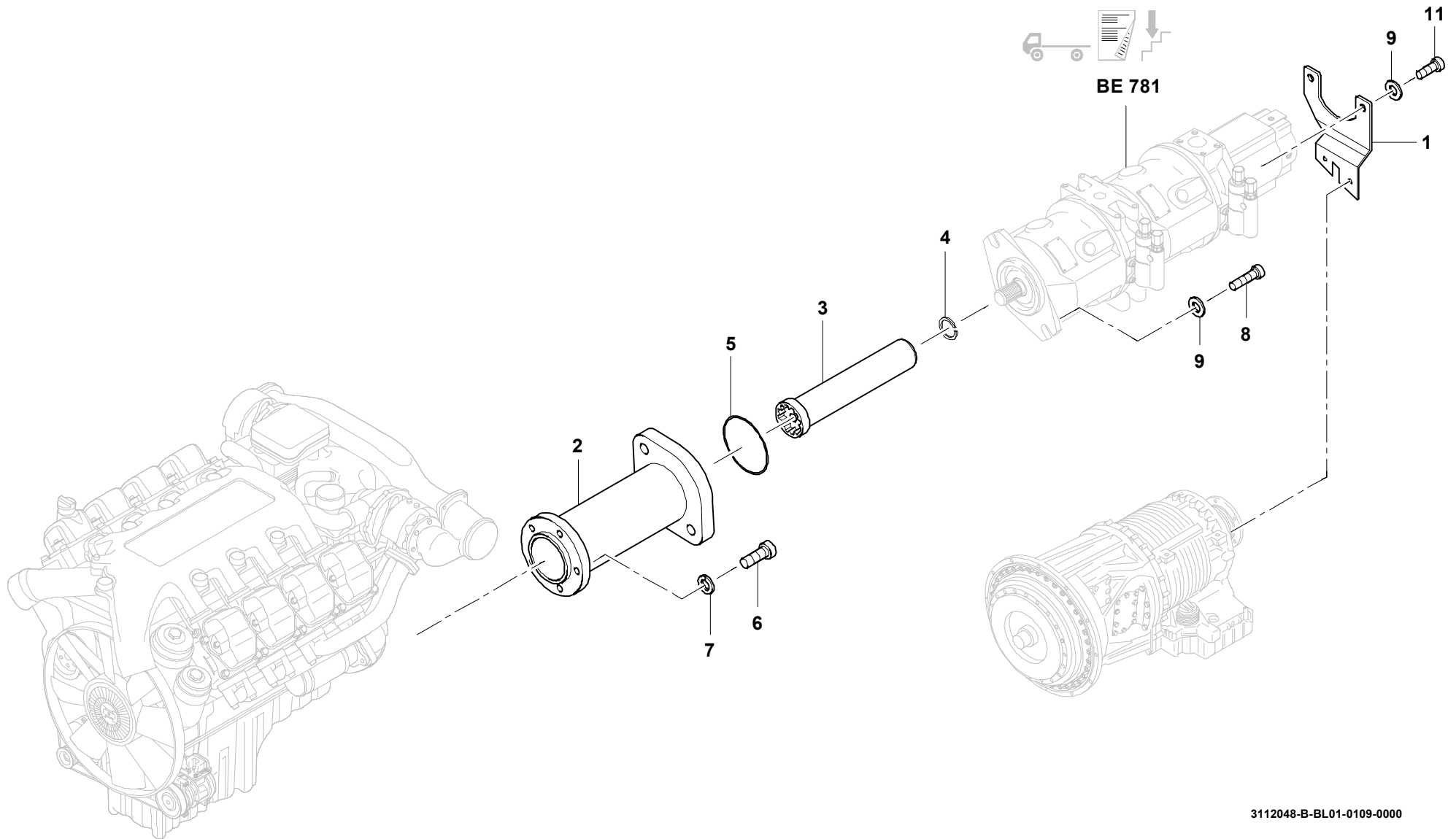
BILDТАFEL  
PICTORIAL DISPLAY

GMK 5220  
BE 505  
G 631

01.09

**3112048-ETL B**

1/1



3112048-B-BL01-0109-0000